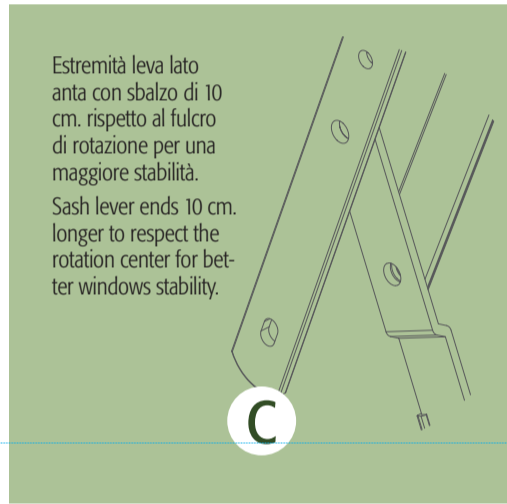
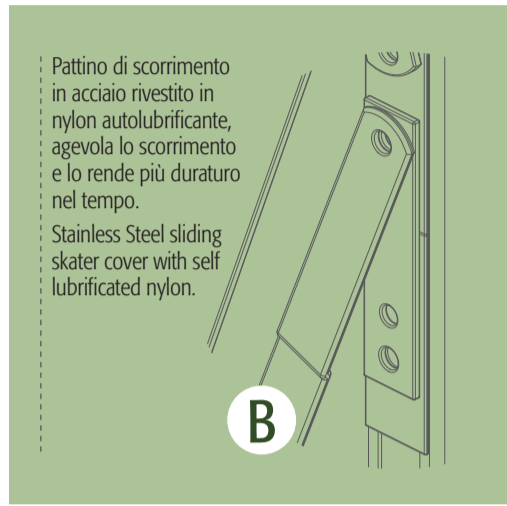
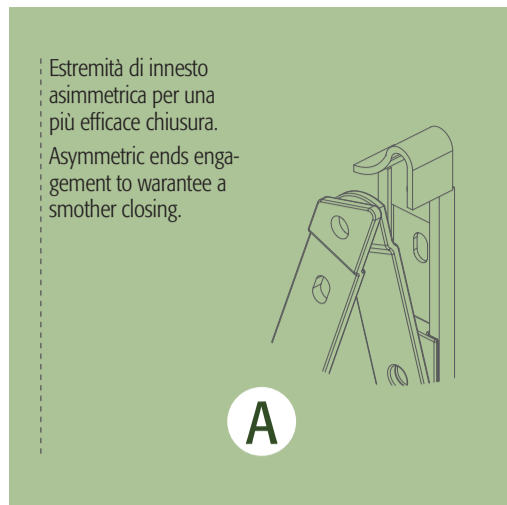
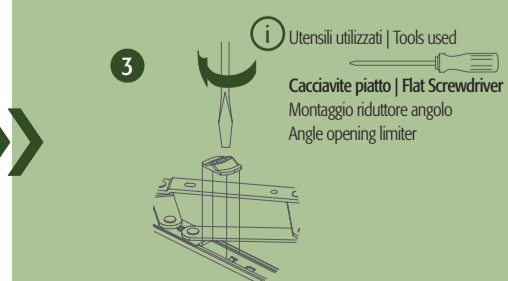
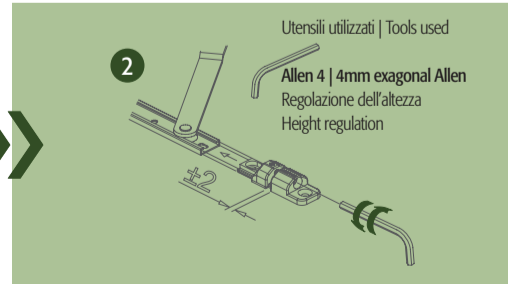
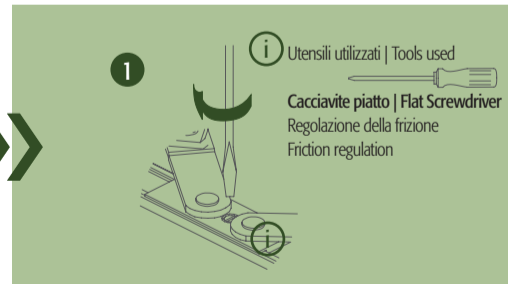
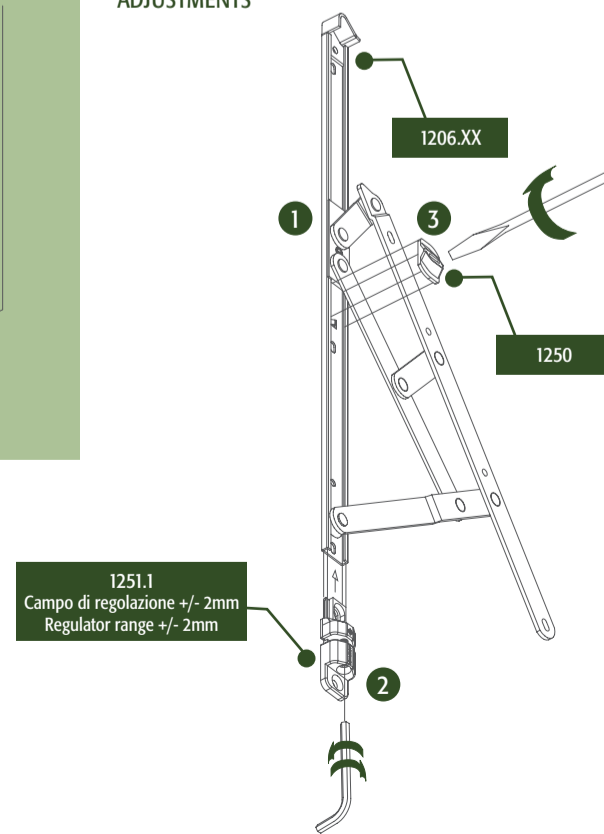


COMPASSI ED ACCESSORI PER APERTURA A SPORGERE
ARMS AND ACCESSORIES FOR OUTSIDE OPENING WINDOWS

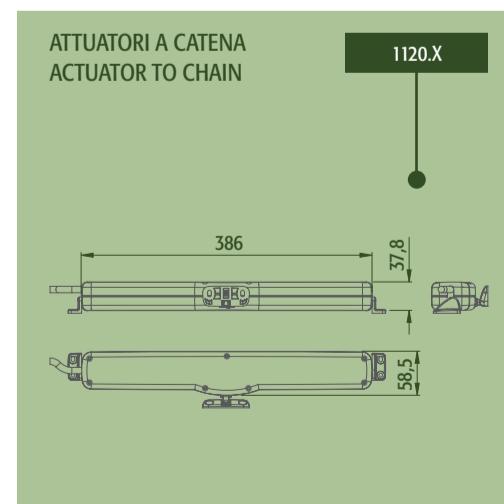
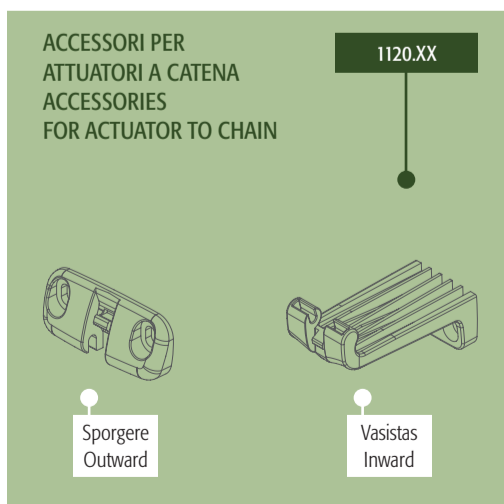
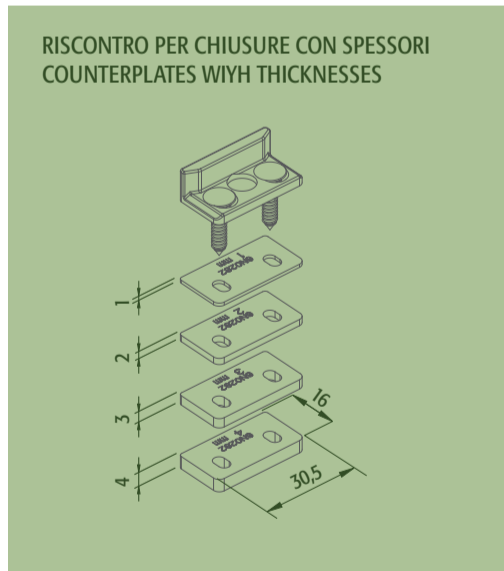
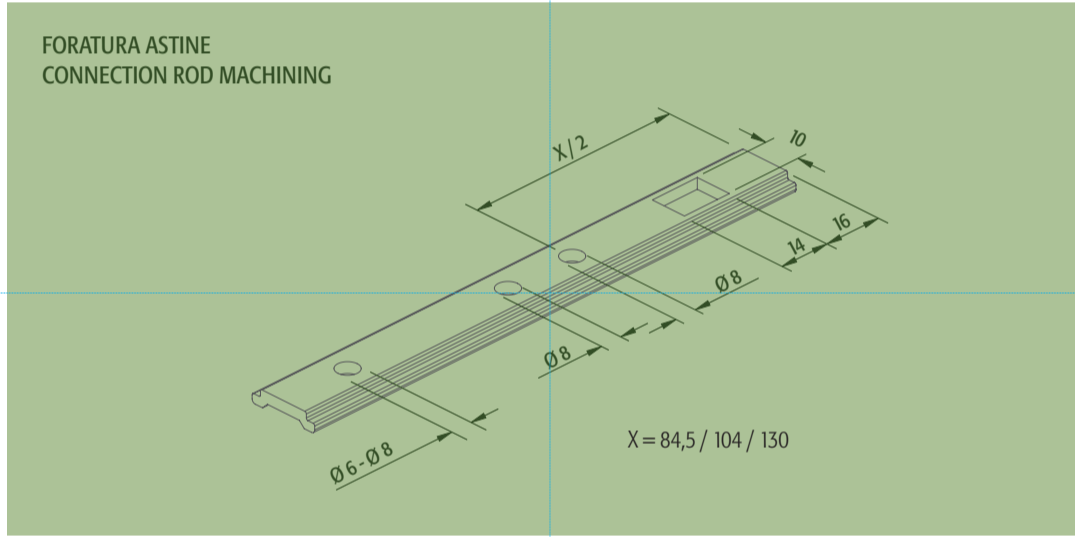
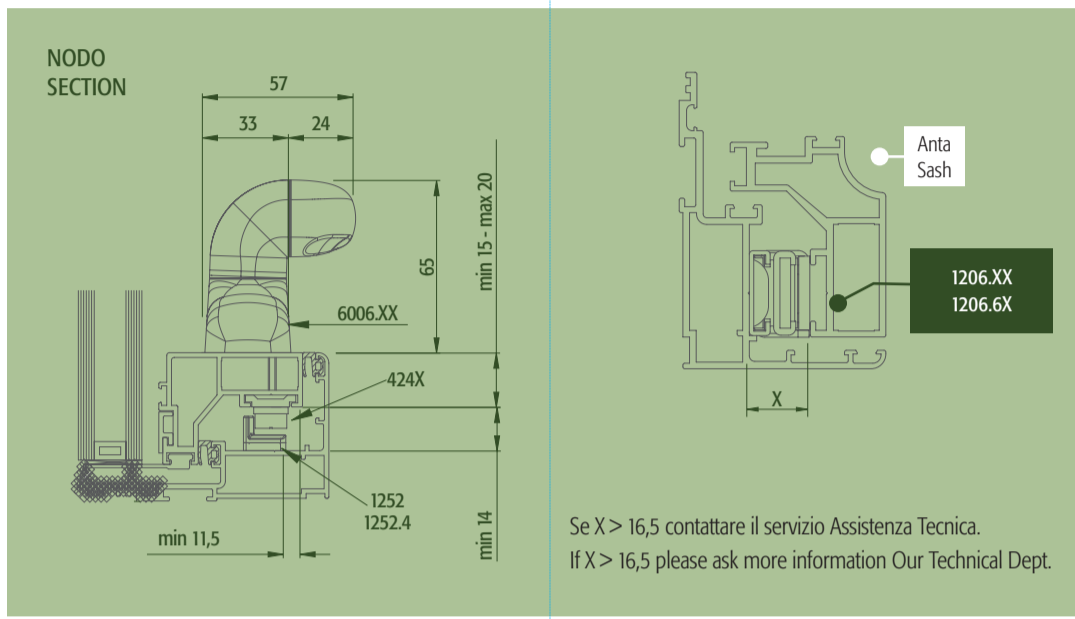
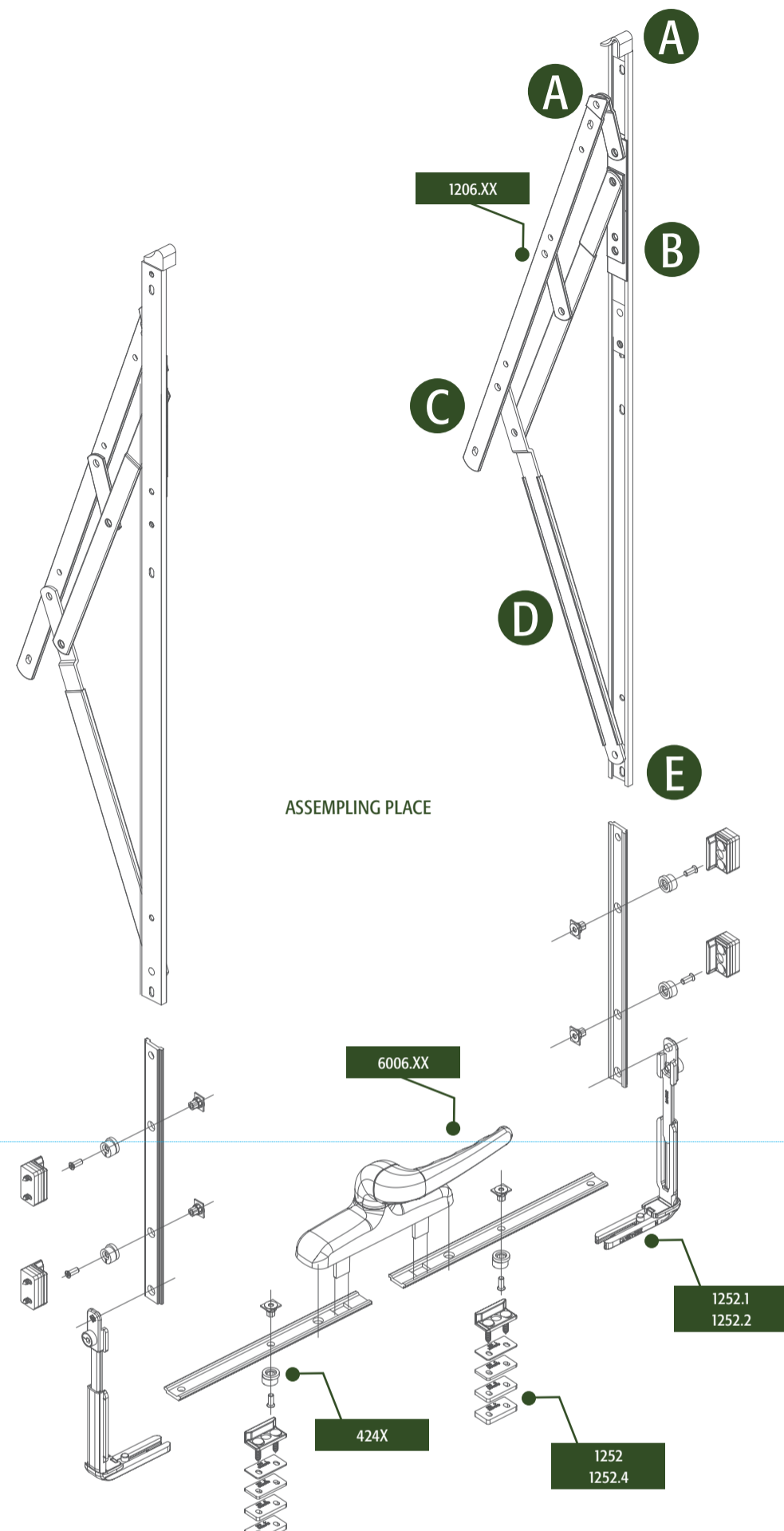


REGOLAZIONI
ADJUSTMENTS

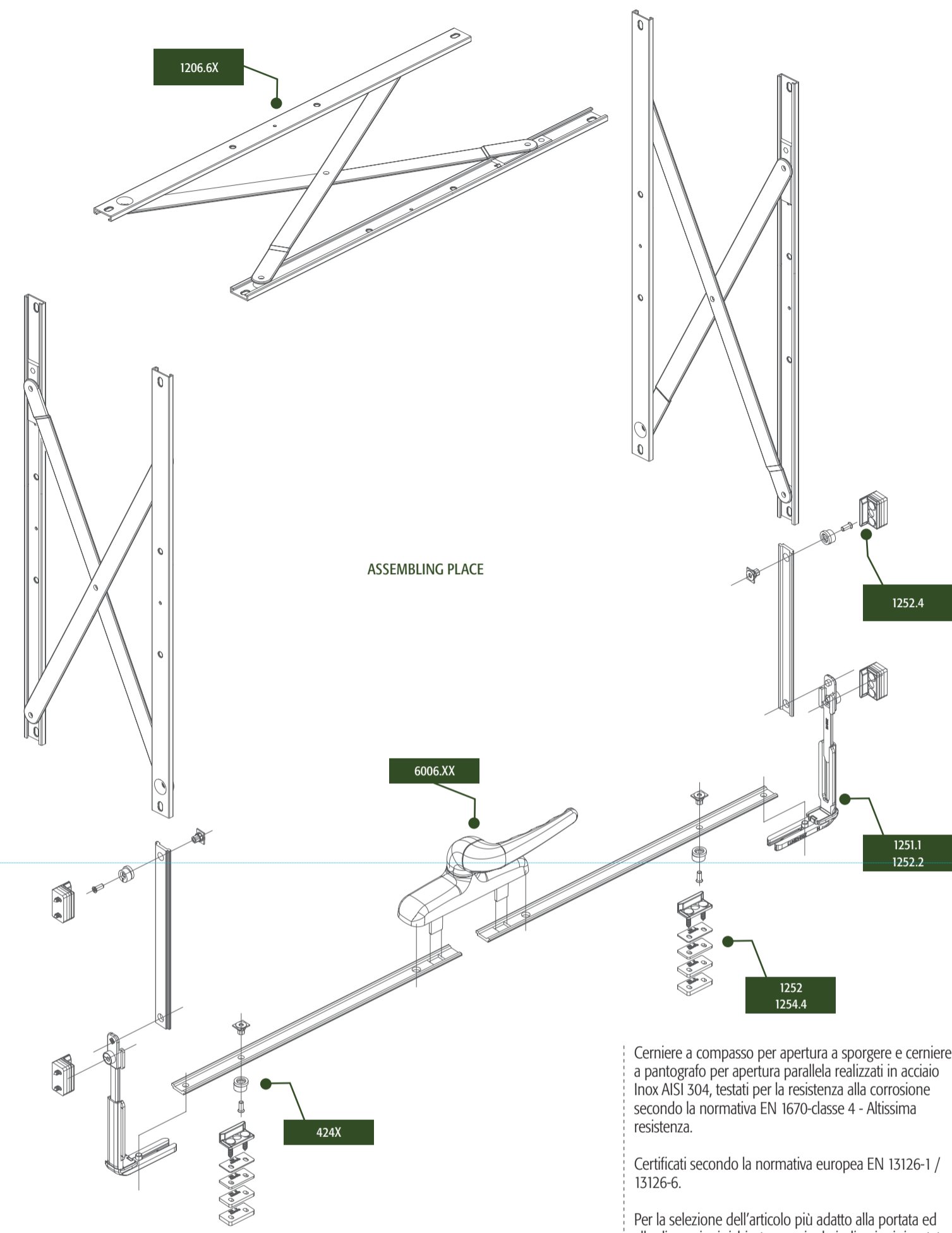


1251.1
Campo di regolazione +/- 2mm
Regulator range +/- 2mm

ASSEMBLING PLACE

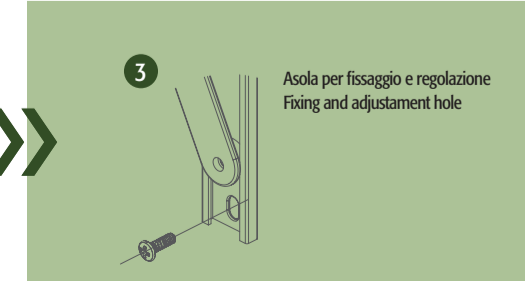
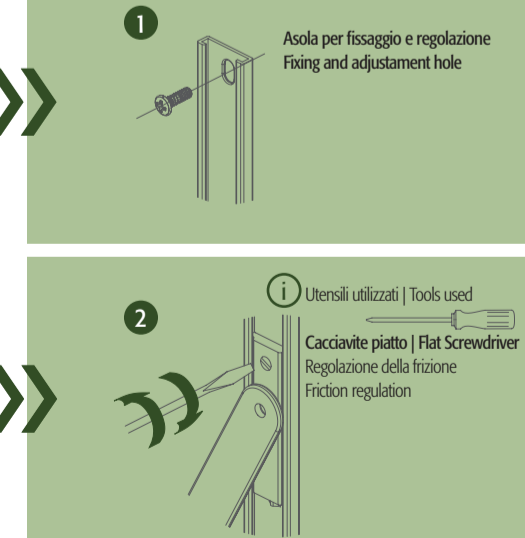
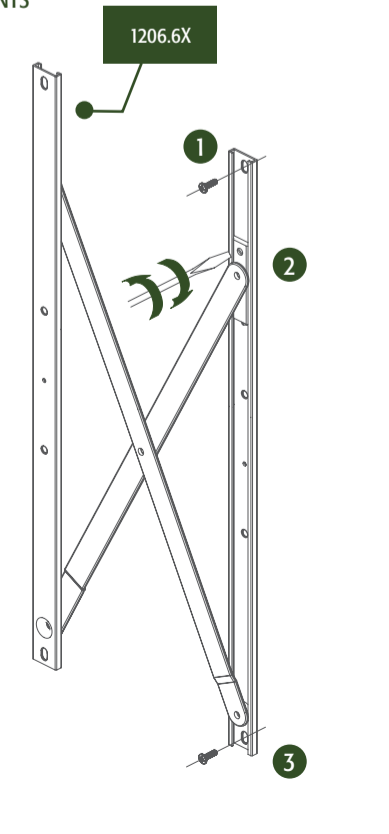


CERNIERE A PANTOGRAFO E ACCESSORI PER APERTURA PARALLELA
THE PARALLEL HINGES AND ACCESSORIES TO OPEN AND CLOSE IN A PARALLEL MOTION



ASSEMBLING PLACE

REGOLAZIONI
ADJUSTMENTS



Cerniere a compasso per apertura a sporgere e cerniere a pantografo per apertura parallela realizzati in acciaio Inox AISI 304, testati per la resistenza alla corrosione secondo la normativa EN 1670-classe 4 - Altissima resistenza.

Certificati secondo la normativa europea EN 13126-1 / 13126-6.

Per la selezione dell'articolo più adatto alla portata ed alle dimensioni richieste, seguire le indicazioni riportate nelle tabelle 1, 3 e 4.

Per il montaggio utilizzare viti (non fornite) adatte alla tipologia e dimensione dell'infisso.
Per applicazioni impegnative si raccomanda tuttavia di utilizzare inserti filettati e viti inox.

Per le cerniere a compasso in caso di utilizzo su infissi di notevole peso, dimensioni o angolo di apertura, si consiglia di utilizzare sempre bracci limitatori frizionali supplementari, come da indicazioni riportate in tabella 3.

Inox AISI 304 Arms and Parallel hinges, tested for corrosion resistance with Class 4 - Top Resistance, according to the norm EN 1670.

The Arms are certified in accordance to EN 13126-1 / 13126-6.

Select the Type and Dimension as a function of the windows Dimension (Width and Height) and Windows Weight as indicated in table 1, 3 and 4.

For mounting use screws (not include) suitable to the type and dimensions of the windows.

For heavy duty application use threaded inserts and stainless steel screws.

It is recommended the use of supplementary friction arms as indicated in table 3.